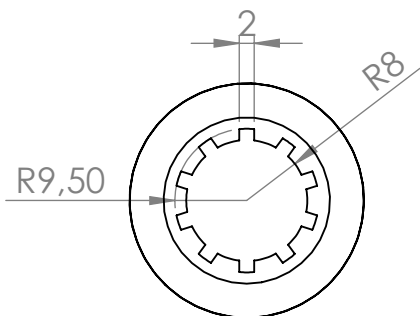


Uwagi:

- Wymiary tarcz przyłączeniowych oraz wałków:
-według standardu IEC
-według życzenia klienta
- Parametry elektryczne:
- według życzenia klienta
- Wyposażenie opcjonalne:
- przekładnia, enkoder, hamulec
- sterownik (tylko do wersji 12V, 24V, 48V)



SZCZEGÓŁ A
SKALA 1 : 1

Silnik szeregowy prądu stałego

TYP	PRSO2W 24A	PRSO1W 24A
NR	141a	141b
MOC[kW]	2,1	2,1
PRACA	S2-60min	S2-60min
NAPIĘCIE [V]	48	36
OBROTY [obr/min]	3200	2600
PRĄD [A]	55	72
KLASA IP	00	00
MASA [KG]	35	35