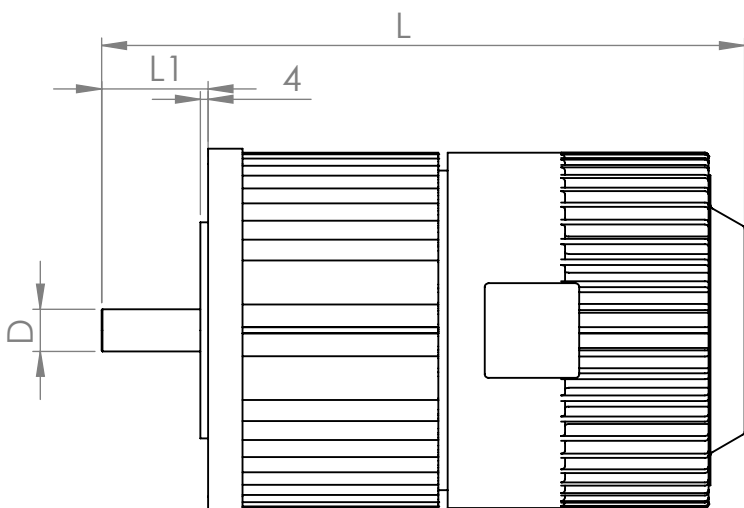
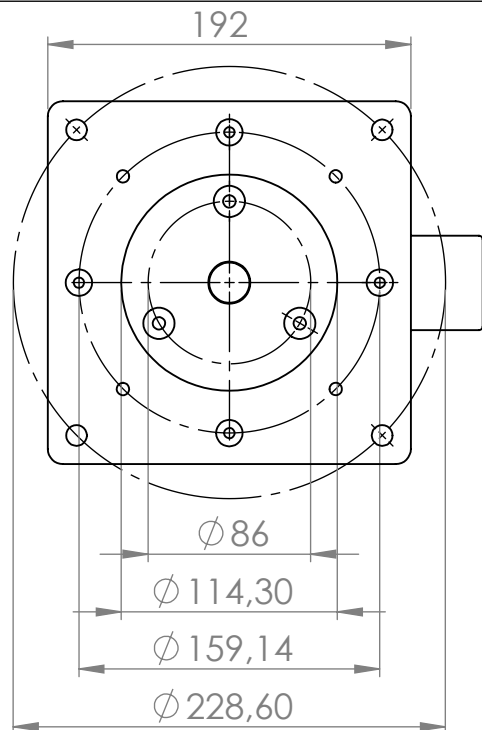
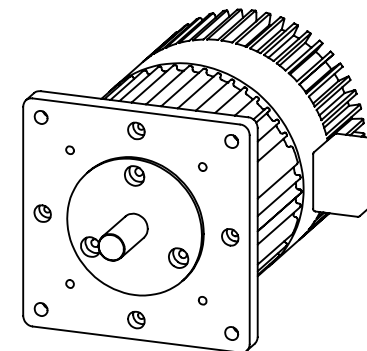


Wyposażenie dodatkowe:
- Tachoprądnica 31,5V / 1000obr/min
- Hamulec DC 24V lub 90V



Wykonanie	Wymiar [mm]			Parametry		
	L*	L1	D	Moment [Nm]**	Obroty [obr/min]	Maks. napięcie [V]
7707	330 / 414	52,3	22,3	7,4/61	1200	107
7708				7,4/60,5	2000	127
7709				7,4/61	2500	125
7710				7,4/61	3000	111
7711	419 / 504	70	35	13/119	1200	103
7712				13/117	2000	133
7713				13/116	2500	121
7714				13/117	3000	109
7715	490 / 576	70	35	20,3/183	1200	103
7716				20,3/183	2000	134
7717				17,5/183	2500	119
7718				18,5/183	3000	116
7719	582	70	35	27/262	1200	114
7720				23/255	2000	132
7721				21/256	2500	133
7722				16/252	3000	118

* Długość [mm:] bez hamulca / z hamulcem

** Moment obrotowy [Nm]: ciągły / szczytowy